



WE LOVE WHAT WE DO

TURBO HP TURBO-JET MODULAR

THE POWER OF A WET-RING SYSTEM
WITHOUT WATER



Air technology: TURBO HP e TURBO-JET MODULAR

Air technology: TURBO HP and TURBO-JET MODULAR

Air technology: TURBO HP et TURBO-JET MODULAR

Air technology: TURBO HP und TURBO-JET MODULAR

Air technology: TURBO HP y TURBO-JET MODULAR

IMPIANTI CENTRALIZZATI AD UMIDO

Caratteristiche

- Modularità per una facile installazione
- nessun collegamento alla rete idrica
- drenaggio dei liquidi forzato.

TURBO-JET 1 MODULAR
Consigliato per una poltrona

TURBO-JET 2 MODULAR
Consigliato per due poltrone in contemporanea

Aspiratori con prevalenza medio/alta

TURBO HP due
Consigliato per due poltrone in contemporanea

TURBO HP tre
Consigliato per tre poltrone in contemporanea

TURBO HP quattro
Consigliato per quattro poltrone in contemporanea

Aspiratori con prevalenza alta

TURBO HP tre 2V
Consigliato per tre poltrone in contemporanea

TURBO HP quattro 2V
Consigliato per quattro poltrone in contemporanea

I dati tecnici: prevalenza, portata, dati elettrici nominali, dati generali di funzionamento, vibrazione sonora, ingombri e pesi sono reperibili sul manuale istruzioni scaricabile dal nostro sito internet: www.cattani.it. Per ogni aspiratore è disponibile un filtro antibatterico per filtrare l'aria espulsa.

Aspiratori a velocità fissa completi di valvole di compensazione. Portata media per ogni poltrona circa 300 litri/min. Tutti gli aspiratori sono predisposti per il collegamento in parallelo, possono lavorare a servizio continuo e con una buona manutenzione hanno una lunga durata. Sono disponibili carenature insonorizzanti ed impianti antigelo. Si sconsiglia il montaggio del separatore di amalgama sull'aspiratore Turbo-Jet 2 modular, Turbo HP due si abbina meglio al separatore di amalgama ISO18.

CENTRALISED WET INSTALLATIONS

Main features

- Modularity for easier installation
- no connection to the water supply line
- forced drainage of liquids.

TURBO-JET 1 MODULAR
Suitable for one surgery

TURBO-JET 2 MODULAR
Suitable for two surgeries running simultaneously

Suction systems with

TURBO HP two
Suitable for two surgeries running simultaneously

TURBO HP three
Suitable for three surgeries running simultaneously

TURBO HP four
Suitable for four surgeries running simultaneously

Suction systems with high head

TURBO HP three 2V
Suitable for three surgeries running simultaneously

TURBO HP four 2V
Suitable for four surgeries running simultaneously

Technical data: head, airflow, nominal electrical data, general operating data, sound vibration, dimensions and weight are shown in our instruction manual, which is available for download from our website: www.cattani.it. An antibacterial filter is available for each suction unit to filter exhaust air.

Fixed-speed suction systems complete with compensation valves. Average airflow per surgery approximately 300 l/min. All suction units are designed for parallel connection and continuous operation; if properly serviced they last a long time. Sound-proofed casing and anti-frost systems are available. We do not recommend the installation of the amalgam separator on the aspirator Turbo-Jet 2 modular, whereas it is suggested to fit the Turbo HP due with the amalgam separator ISO 18.

SYSTEMES CENTRALISES A HUMIDE

Caracteristiques

- modularité pour une installation facile
- pas de branchement d'eau
- vidange forcée des liquides.

TURBO-JET 1 MODULAR
Conseillé pour un fauteuil

TURBO-JET 2 MODULAR
Conseillé pour deux fauteuils simultanément



TURBO-JET 1 - 2
MODULAR



TURBO-HP
due



TURBO-HP
tre



TURBO-HP
tre 2V

Aspirateurs à prévalence moyenne à

TURBO HP due
Conseillé pour deux fauteuils simultanément

TURBO HP tre
Conseillé pour trois fauteuils simultanément

TURBO HP quattro
Conseillé pour quatre fauteuils simultanément

Aspirateurs à prévalence élevée

TURBO HP tre 2V
Conseillé pour trois fauteuils simultanément

TURBO HP quattro 2V
Conseillé pour quatre fauteuils simultanément

Fiche technique: prevalenza, portata, dati elettrici nominali, dati generaliprevalence, débit, données électriques nominales, données générales de fonctionnement, vibration sonore, encombrement et poids figurent sur le mode d'emploi à télécharger sur notre site Internet : www.cattani.it. Il existe pour chaque aspirateur un filtre antibactérien pour filtrer l'air rejeté. Aspirateurs à vitesse fixe munis de soupapes de compensation. Débit moyen pour chaque fauteuil 300 litres/mn environ. Tous les aspirateurs sont conçus pour un raccordement en parallèle, ils peuvent travailler en service continu et, s'ils sont bien entretenus, ont une durée de vie importante. Il existe des carénages insonorisés et des systèmes antigel. Nous ne recommandons pas l'installation du séparateur d'amalgame sur l'aspirateur Turbo-Jet 2 modular, tandis que pour le Turbo HP due nous conseillons d'installer le séparateur d'amalgame ISO 18.

ZENTRALGESTEUERTE FEUCHTANLAGEN

Eigenschaften

- Modularität für eine einfache Installation
- keine Verbindung mit Wassernetz
- Entwässerung der Flüssigkeiten unter Druck.

TURBO-JET 1 MODULAR
Empfohlen für einen Behandlungsstuhl

TURBO-JET 2 MODULAR
Empfohlen für zwei Behandlungsstühle gleichzeitig

Absauger mit mittel/hohem

TURBO HP due
Empfohlen für zwei Behandlungsstühle gleichzeitig

TURBO HP tre
Empfohlen für drei Behandlungsstühle gleichzeitig
Ansaughöhe

TURBO HP quattro
Empfohlen für vier Behandlungsstühle gleichzeitig

Absauger mit hoher Ansaughöhe

TURBO HP tre 2V
Empfohlen für drei Behandlungsstühle gleichzeitig

TURBO HP quattro 2V Empfohlen für vier Behandlungsstühle gleichzeitig

Die **technischen Daten Ansaughöhe**, Fördermenge, elektrische Nennwerte, allgemeine Betriebsdaten, Schallschwingung, Abmessungen und Gewichte sind im Handbuch genannt. Dieses steht in unserer Website www.cattani.it zum Download bereit. Für jeden Absauger ist ein antibakterieller Filter erhältlich, um die ausgestoßene Luft zu filtern.

Absauger mit fester Geschwindigkeit und Kompensationsventilen. Durchschnittliche Fördermenge je Behandlungsstuhl circa 300 Liter/min. Alle Absauger sind für den Parallelanschluss vorgefertigt, können im Dauerbetrieb arbeiten und haben bei einer guten Instandhaltung ein langes Betriebsleben. Erhältlich sind schalldämpfende Verkleidungen und Anti-Frost-Anlagen. Wir empfehlen nicht die Installation des Amalgamabscheider am Saugmotor Turbo-Jet 2 modular, wohingegen es empfohlen wird, den Turbo-HP due inklusive Amalgamabscheider ISO 18 anzubringen.

EQUIPOS CENTRALIZADOS POR HÚMEDO

Características

- modularidad para una instalación fácil
- ninguna conexión a la red hídrica
- drenaje forzado de los líquidos.

TURBO-JET 1 MODULAR
Recomendado para un sillón

TURBO-JET 2 MODULAR
Recomendado para dos sillones al mismo tiempo

Aspiradores con altura de elevación media/alta

TURBO HP due
Recomendado para dos sillones al mismo tiempo

TURBO HP tre
Recomendado para tres sillones al mismo tiempo

TURBO HP quattro
Recomendado para cuatro sillones al mismo tiempo

Aspiradores con altura de elevación alta

TURBO HP tre 2V
Recomendado para tres sillones al mismo tiempo

TURBO HP quattro 2V
Recomendado para cuatro sillones al mismo tiempo

Los **datos técnicos:** altura de elevación, caudal, datos eléctricos nominales, datos generales de funcionamiento, vibración sonora, dimensiones máximas y pesos pueden encontrarse en el manual de instrucciones, descargable de nuestro sitio de Internet: www.cattani.it. Para cada aspirador está disponible un filtro antibacteriano para filtrar el aire expulsado.

Aspiradores de velocidad fija equipados con válvulas de compensación. Caudal medio por cada sillón: 300 litros/min. aproximadamente. Todos los aspiradores están predispuestos para la conexión en paralelo, pueden trabajar a servicio continuo y con un buen mantenimiento tienen larga duración. Están disponibles carenados insonorizados e instalaciones antihielo. No es recomendable el montaje del separador de amalgama en el aspirador Turbo Jet 2 modular, Turbo HP due se adapta mejor con el separador de amalgama ISO 18.



TURBO-HP
quattro



TURBO-HP
quattro 2V



TURBO-HP quattro
carenato with box



TURBO-HP quattro
carenato insonorizzato
with noise-reducing box



Ci occupiamo di tecnologia dell'aria da oltre 30 anni: la specializzazione ha dato buoni frutti.

We have been dealing with air technology for more than 30 years: specialization has given good results.

6/A Via Natta, 43122 Parma, Italy
10°21'48" EST - 44°50'46" NORD

tel +39.0521.607604

fax +39.0521.607628 (Uff. vendite/ Sales Dept.)
fax +39.0521.607855 (Uff. acquisti/ Purchasing Dept.)
fax +39.0521.399966 (Uff. amministrativo/ Accounting Dept.)

www.cattani.it - e-mail: info@cattani.it

azienda con Sistema Qualità Certificato da **DNV**
UNI EN ISO 9001:2008 - UNI EN ISO 13485:2004
Company with Quality System certified by **DNV**
UNI EN ISO 9001:2008 - UNI EN ISO 13485:2004

Filtro Assoluto Certificato

FILTRO PER IMPIANTI ASPIRANTI - PER RESIDUI SOLIDI E ODORI

CERTIFIED ABSOLUTE FILTER - Vacuum Pump Exhaust Odour and Particle Removal Filter

DATI TECNICI - TECHNICAL DATA

PRESTAZIONI FILTRO

Rimozione particelle:	0,01 MICRON
Rimozione odore:	CARBONE ATTIVO
Differenziale di pressione di pulizia a 875 l/min:	30 mbar
Massima portata se assemblato su Uni-Jet 75:	875 l/min

FILTER PERFORMANCE

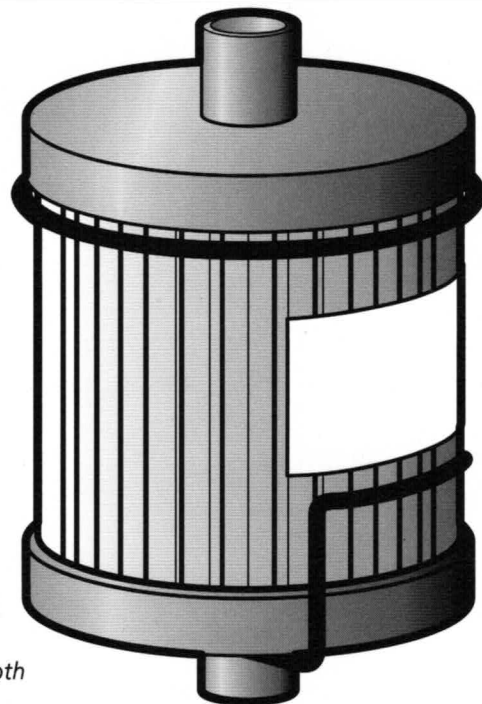
Particle removal:	0.01 MICRON
Odour removal:	ACTIVATED CARBON
Cleansing differential pressure at 875 l/min:	30 mbar
Max flow rate when fitted to a Uni-Jet 75:	875 l/min

MATERIALI DI COSTRUZIONE

Corpo filtro:	Polistirene ad alta pressione / Acrilico
Estremità filtro:	Polistirene ad alta pressione
Mezzo filtrante:	Microfibra di vetro ad alta efficacia / tessuto con carbone attivo
Supporto del cilindro:	Acciaio anodizzato
Adesivo di impregnazione:	Resina poliuretanic
Castello di sostegno:	Acciaio ricoperto di polvere poliestere

CONSTRUCTION MATERIALS

Filter body:	High impact polystyrene / acrylic
Filter endcap:	High impact polystyrene
Filter media:	High efficiency glass microfibre / activated carbon cloth
Cylinder support:	Zinc plated steel
Potting adhesive:	Polyurethane resin
Support basket:	Polyester-powder-coated steel

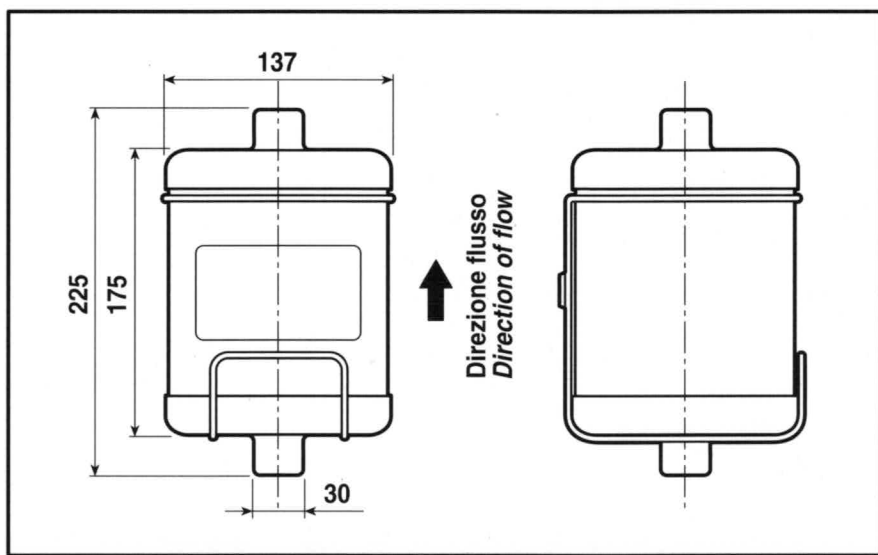


cod. 042010 / Ø 30

INFORMAZIONI SUL PRODOTTO - PRODUCT INFORMATION

È un filtro ad alta efficacia, che rimuove dal sistema di aspirazione le particelle virali e batteriche fino a 0,01 micron e tutti gli odori. Il sistema di filtrazione incorpora elementi filtranti in microfibra di vetro borosilicato e materiali con carbone attivo; questa combinazione consente all'utente di rimuovere gli agenti contaminanti prima dello scarico dell'aspiratore. Il filtro è sicuro, rapido e facilmente sostituibile; non è richiesto alcun apparecchio o addestramento speciale. Il filtro impiega un sistema di filtrazione multistrato per rimuovere tutti gli agenti contaminanti. Il primo strato trattiene oltre il 99,9% delle particelle. Il secondo ed il terzo strato rimuovono gli odori. L'apparecchio dura circa sei mesi, dopo i quali occorrerà sostituirlo. Questa combinazione di filtri rimuove particelle solide e biologiche fino a 0,01 micron. L'efficacia supera quella dei filtri convenzionali HEPA ed è stata confermata come maggiore di 99,9999% a 0,05 micron, usando un contatore a condensazione di nuclei. I filtri sono prodotti usando materiali biologicamente inerti ed impiegando procedure controllate fino ai punti critici per assicurare i più alti standard di qualità e affidabilità.

It is a self contained high efficiency filtration system, which removes bacterial and viral sized particles down to 0.01 micron including all odours from the vacuum extraction system. The filtration system incorporates borosilicate glass microfibre media and activated carbon materials, this combination gives the user the total removal of contaminants prior to the vacuum pump discharge. The filter is safe, quick and easy to replace and no special equipment or training is required. The filter uses a multilayer filtration system to remove all contaminants. The first layer collects over 99.9% of all particles. The second and third layers remove all odours. The unit will last approximately six months, at which point it must be changed. This filter combination will remove solid and biological particles down to 0.01 micron. The efficiency exceeds that of conventional HEPA filter and has been confirmed using a Condensation Nucleus Counter to greater than 99.9999% at 0.05 microns. Filters are produced with biologically inert materials using critically controlled procedures to ensure the highest standards of quality and reliability.



CATTANI S.p.A. VIA NATTA, 6/A - 43100 PARMA - ITALY
TEL: +39 0521 607604 - SALE DEPT. FAX: +39 0521 607628
PURCHASING DEPT. FAX: +39 0521 607855 - ACCOUNTING DEPT. FAX: +39 0521 399966
<http://www.cattani.it> Email: cattani@tin.it

Company with Quality System Certified by DNV UNI EN ISO 9001/2000 - UNI CEI EN ISO 13485 -